

安全上のご注意

- ここに示した注意事項は、お使いになる人や他の人々への危害や財産への損害を未然に防止するためのものです。いずれも安全に関する重要な内容を記載していますので必ず守ってください。

警告 この警告事項に反した取扱いをすると、人が死亡または重傷などを負う可能性があることを示します。

注意 この注意事項に反した取扱いをすると、人が傷害を負うまたは物的損害を負う可能性があることを示します。

「必ずしてほしい行為」を表します。

「禁止」を表します。

「分解禁止」を表します。

警告

- 日本の水道水の水質基準に適合した水以外では使用しないでください。
 - 体調を損なうおそれがあります。

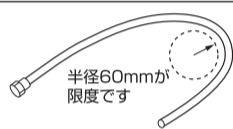
注意

- 施工は必ず水道工事業者へご依頼ください。

- 分解、改造はしないでください。
 - 本製品にかかわる修理は、トレビノサービスセンターへ連絡してください。故障や破損、けが、漏水の原因になります。

- 寒冷地仕様ではありません。凍結しない場所に設置してください。

- ホースを極度に折り曲げないでください。曲げ半径は60mmが限度です。
 - ホースの破損・漏水や十分な流量が出ない場合があります。



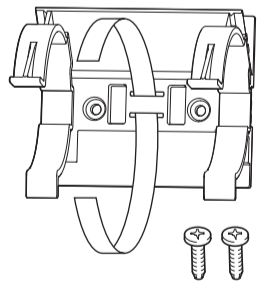
- 吐水口に直接手を触れたり、布巾で掃除しないでください。
- コントローラーに電池を入れる時は(+) (-)を逆にして入れないでください。
- コントローラーは非防水です。水で濡らさないようにしてください。
- コントローラーは精密部品です。物を当てたり、落下させないでください。
- 製品を洗剤や薬品で清掃しないでください。
- 壁出し水栓やコマ型水栓には設置できません。
- 湯水側の給水配管には、分岐式電磁弁を接続しないでください。

施工について

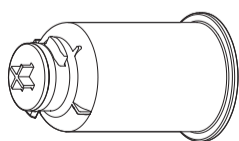
1 施工部品

- 下記部品がそろっていることを確認してください。

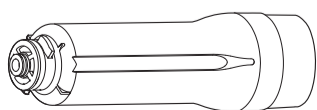
ホルダー (ビス 2個付)



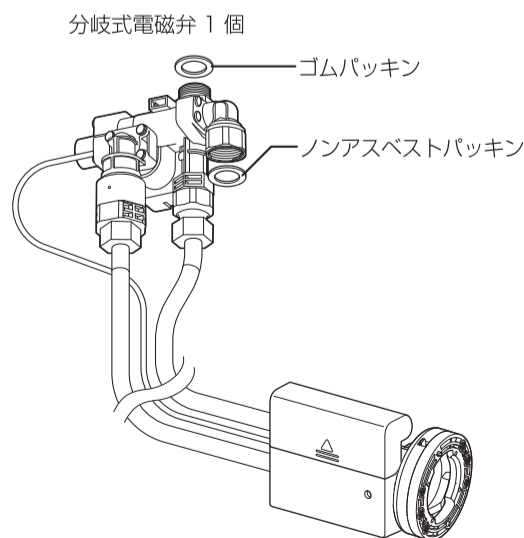
ダミーカートリッジ 1個



カートリッジ 1個 (品番: SKC88.X)

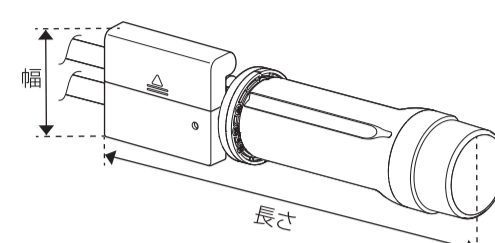


- 単三電池 4本
- 取扱説明書(保証書付)
- 施工説明書(本書)
- 入居されたお客様へ(使用上の注意書き、輪ゴム付) 各1部



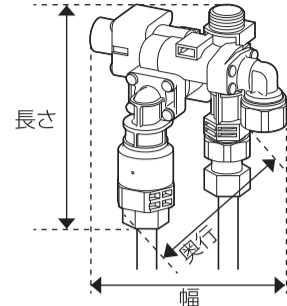
寸法

- コントローラー+カートリッジ



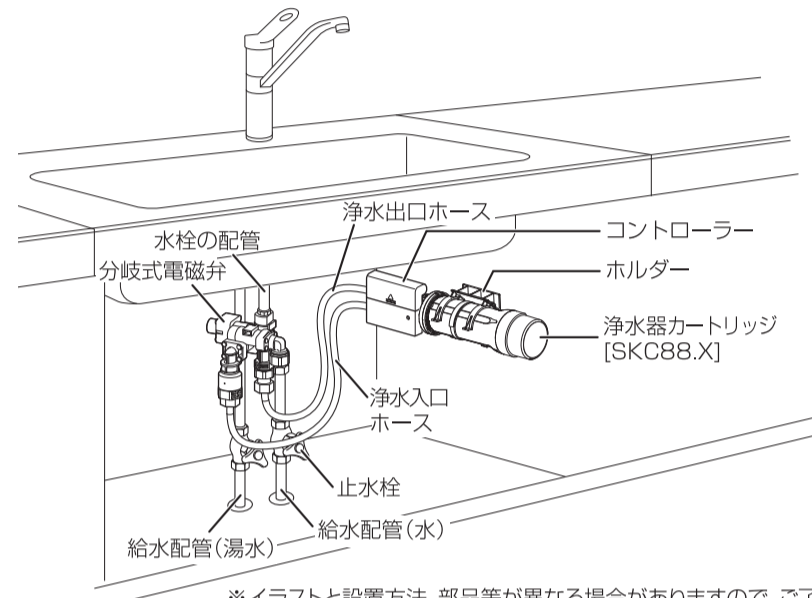
- ・寸法: 長さ378mm×幅98mm
- ・ホース長さ: 1200mmもしくは800mm

- 分岐式電磁弁



- ・寸法: 長さ101mm×幅129mm×奥行109mm

2 取付け例



※イラストと設置方法、部品等が異なる場合がありますので、ご了承ください。

3 水圧条件

詳細は、水栓の施工説明書を参照ください。

- 最低必要水圧※1 100kPa
- 最大水圧※2 750kPa

※1 水栓によって最低必要水圧は異なります。

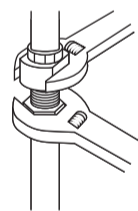
本製品を使用するには、原水流量が2.5L/分以上必要です。

※2 750kPaを超える給水圧の場合は、市販の減圧弁で水圧条件の範囲内で減圧してください。

4 施工手順

既存の水栓に取り付ける場合:手順1~8を行ってください。
新規に水栓を取り付ける場合:手順4以降を行ってください。

- 水道水を止水します。
 - シンク下に止水栓がある場合: 止水栓を閉めます。
 - シンク下に止水栓がない場合: 水道元栓を閉めます。
- 水栓を数回開閉し、配管内に溜まっている水圧を抜きます。
- 工具(スパナ等)で給水配管から水栓の配管を取り外します。



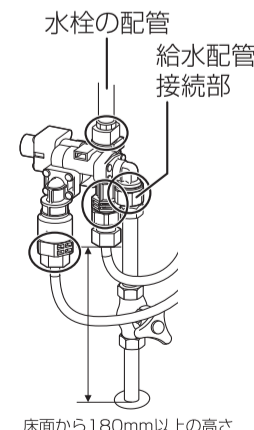
- 分岐式電磁弁を取り付けます。

分岐式電磁弁から最終検査で使用した少量の水が出たり、水滴の跡が残っていることがあります。

(1)分岐式電磁弁の給水配管接続部にノンアスベストパッキンを入れ、給水管と接続します。トルクレンチを使用し、目安トルク15N・mで接続してください。

(2)水栓の分岐式電磁弁接続部にゴムパッキンを入れ、分岐式電磁弁と接続します。トルクレンチを使用し、目安トルク10N・mで接続してください。

- 右図のように上下正しい向きで必ず施工してください。向きを間違えると、浄水システムが正常に作動しないことがあります。
- 強い負荷を掛け過ぎると各種配管が破損し、漏水の原因になります。
- 決められた箇所(右図の丸囲み4箇所)以外に工具を掛けしないでください。破損の原因となります。
- パッキンの入れ忘れや使用済みパッキンを再使用すると漏水の原因となります。

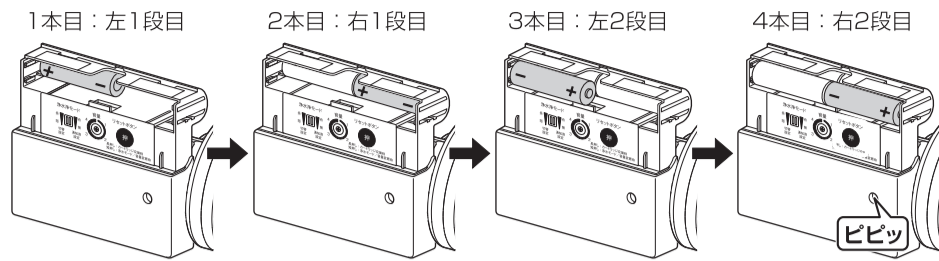


床面から180mm以上の高さ

- 浄水出口/入口ホースにゆるみがないことを確認します。

設置作業中に、浄水出口/入口ホースが緩むことがあります。緩んでいないか必ず確認し、緩みがあれば、合わせ位置a(ライン、目安トルク10N・m)まで、増し締めをしてください。

6. コントローラーに電池を入れ、リセットボタンを長押し(2秒間)してください。
下図の順番と向きで電池を入れた後、リセットボタンを「ピピッ」と鳴るまで長押し(2秒間)してください。



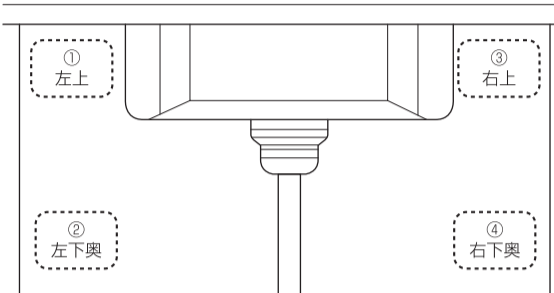
7. 止水栓または水道元栓を開いた後、漏水していないか確認してください。
水栓を操作して水道水と浄水を数分間通水し、各接続部から漏水していないことを確認します。

5 カートリッジの据付け

1. カートリッジの設置位置決め

右図の通り、シンク付近の4ヶ所(①~④)からホルダーを設置する位置を決めます。

表1のように、ホルダーの設置位置によって、カートリッジの置き方やカートリッジ取り出し向きが異なります。



(表1)

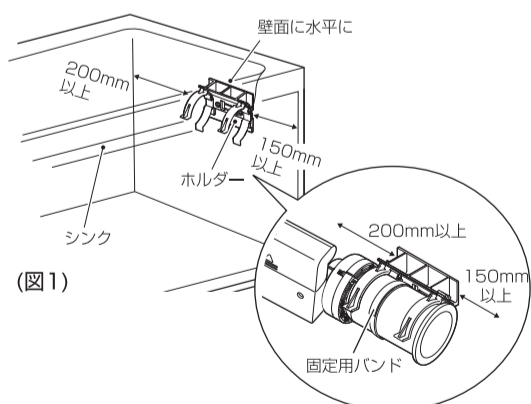
ホルダー設置位置	①左上 ②左下奥	③右上 ④右下奥
カートリッジの置き方	①③：横置き	②④：縦置き
カートリッジの取り出し向き	①③：側壁に対して45° 	②④：奥壁に対して45°
設置後ホルダー外観	① 左壁 	③ 右壁
ホルダーの三角の部分(○で囲んだ箇所)が壁に対して、右図の位置にくるよう設置してください。取り付けを誤ると、カートリッジ交換がしづらくなります。	② 左壁 奥壁 	④ 奥壁 右壁

2. ホルダーの設置

(1) 図1または、図2の寸法位置で位置合わせをします。

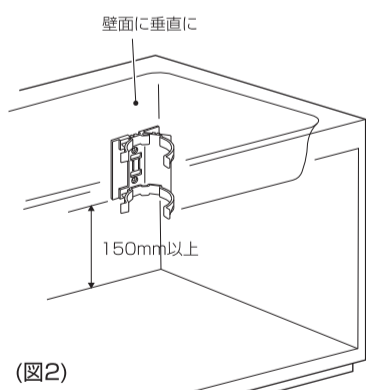
● 横置きの場合

- ・ 前面から：カートリッジ交換を容易にするために150mm以上奥へ設置。
- ・ 奥壁から：ホースが極端に曲がらないようにするため200mm以上手前側に設置。
- ・ 天面から：ホルダーがシンクに干渉しないようにしてください。



● 縦置きの場合

- ・ 底面から：カートリッジ交換を容易にするために150mm以上上へ設置。



(2) ホルダーを固定します。

● 合板の場合：ビス2本

- ・ ビスは必ず製品に同梱されているものをご使用ください。

【軟質壁(ベニヤ板・化粧板・石膏ボードなど)に取付ける場合】

ホルダーの取付け位置に、厚さ15mm以上の補強材が入っていることを確認してください。
壁の強度が不足する場合は、十分な補強を行ってください。

【硬質壁(コンクリートなど)に取付ける場合】

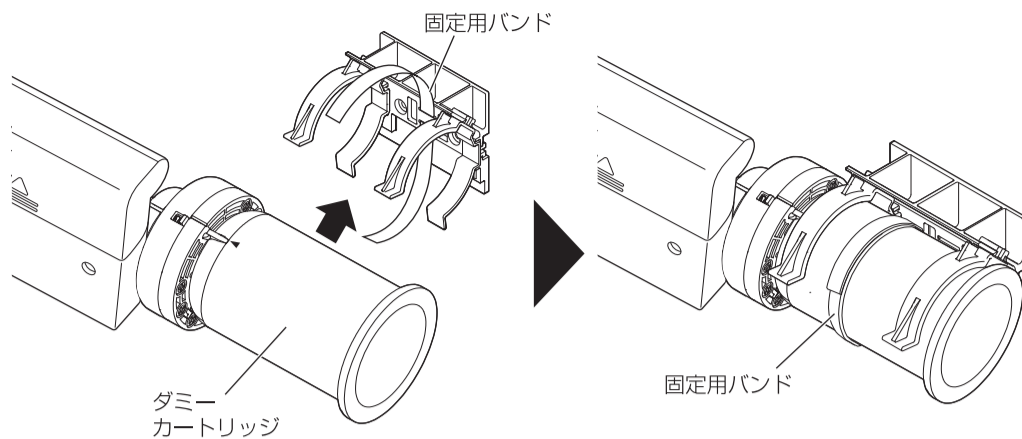
付属のビス(呼び径4×16mm)に合うアンカーボルトを準備してください。

● 金属・プラスチックの場合：ビス2本

- ・ ビスは必ず製品に同梱されているものをご使用ください。
- ・ φ3.0～φ3.5の下穴を開けてからビスでホルダーを固定してください。

3. ホルダーへのダミーカートリッジ取付け

ホルダーにダミーカートリッジを取付け、固定用バンドで固定します。
カートリッジがはずれないことを必ず確認してください。



4. ダミーカートリッジについて

- 浄水システムの設置から使用までに、2週間以上使用しないことがありますので、浄水の清潔を保つため、カートリッジの代わりにろ材を含まないダミーカートリッジを使用します。
- ダミーカートリッジは実際のカートリッジより小さいため、設置位置を決める際は、必ず手順2-(1)を参照してください。
- 水栓の竣工検査はダミーカートリッジをセットしたまままで実施し、2～3分間水を流して配管内の清掃も同時に行ってください。
- ダミーカートリッジは回収せず、お客様の方で保管してください。

6 設置後の確認ポイント

1. 設置後に分岐式電磁弁とホースの接続部が緩んでいないことと、合わせ位置(ライン)が合っていることを確認してください。
2. 設置後は、水道元栓、止水栓を開き、各部から水漏れ等がないかを確認の上、通水確認を必ず実施してください。
3. 未入居の場合は、ダミーカートリッジを接続したままにして、カートリッジは入居される方がわかりやすい場所に置いてください。
4. カートリッジ接続部にダミーカートリッジまたはカートリッジを接続した際、必ずツマミ下凸部がカートリッジのリップを乗り越えていることを確認してください。不完全な接続は漏水の原因になります。詳細は、「取扱説明書」をご確認ください。
5. 分岐式電磁弁のリード線を作業中に誤って切っていないことを確認してください。

この施工説明書は「取扱説明書」とともにお客様にお渡しの上、大切に保管していただくようにご説明ください。

製造元
東レ株式会社 トレビノ販売部
〒103-8666
東京都中央区日本橋室町2-1-1

お問い合わせ先
トレビノサービスセンター
フリーダイヤル ミズ ヨイク ニ
FreeDial **0120-32-4192**
AM10:00~12:00/PM1:00~5:00(月~金曜日)(祝祭日・弊社休業日を除く)
SS20213002